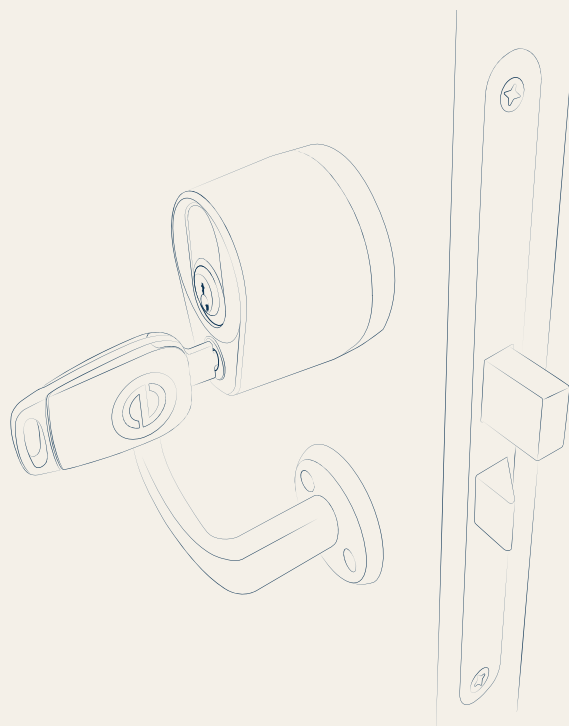
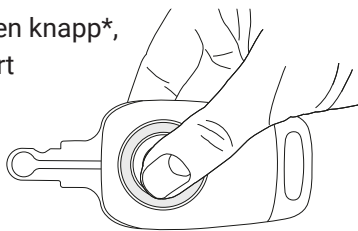


MANUAL

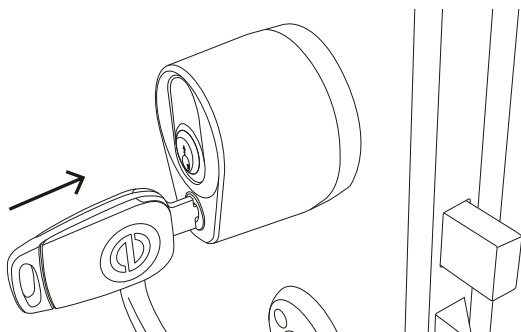
DUO CITY



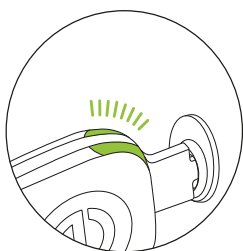
1. Om nyckeln har en knapp*, börja med ett kort knapptryck.



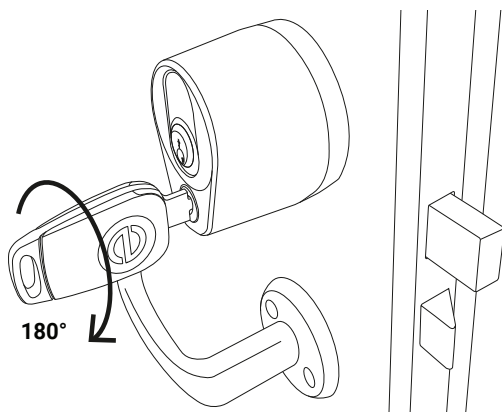
2. Sätt nyckeln i den digitala cylindern.



3. Gör ett kort uppehåll och vänta till dess nyckeln blinkat grönt. Om nyckeln blinkar rött så behöver den uppdateras, aktiveras eller så saknar du behörighet.

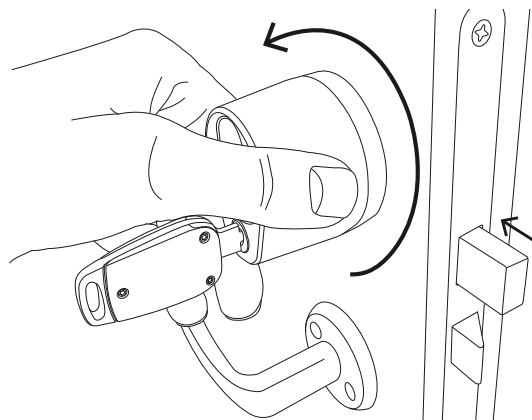


4. Vrid nyckeln 180° medsols för att frikoppla Duo-funktionen. Om det inte går att vrida nyckeln, dra ut den, gör ett kort uppehåll och börja om från steg 1

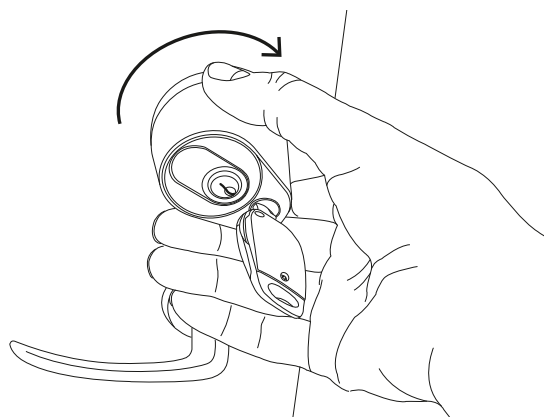


* Swedlocks digitala nycklar finns både med och utan knapp. Om nyckeln är utrustad med en knapp behöver den startas med ett knapptryck innan du fortsätter.

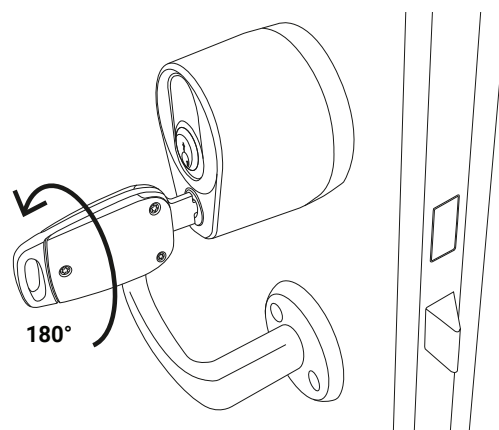
4. Ta tag i den yttre delen av Duo-låset och använd denna som vred för att låsa upp dörren. Vilket håll man behöver vrida varierar med olika dörrar.



5. Vrid tillbaka Duo-låset till utgångsläget.



6. Vrid nyckeln 180° motsols för att låsa Duo-funktionen.



7. Dra ut nyckeln.

LED-INDIKATIONER

- 1 grön blinkning = Allt OK
- 1 röd blinkning = Behörighet till låset saknas
- Lila blinkningar = Nyckel behöver uppdateras
- Blå blinkningar = Nyckel behöver aktiveras

Tre röda blinkningar indikerar att nyckeln har låg batterinivå. Batteriet ska antingen bytas, eller, om det gäller en laddbar nyckel, laddas.



Swedlocks digitala låssystem löser utmaningarna med nycklar, tillgänglighet och säkerhet inom samhällsviktiga verksamheter som hemtjänst, räddningstjänst, renhållning och samhällskritisk infrastruktur.

Låssystemet lever upp till högt ställda krav på säkerhet och ger verksamheterna möjlighet att använda sina resurser mer effektivt, tryggt och säkert. Låssystemet, som är anpassat för bruk i nordiskt klimat, innehåller lösningar för alla låstyper - från cylindrar till hänglås.

Swedlock AB har ett 80-tal anställda. Huvudkontor med utveckling och produktion finns i Halmstad. Sedan sommaren 2022 är Swedlock en del av säkerhetskoncernen RCO Group.

Swedlock är certifierad låsanläggarfirma enligt SSF 1040 och det digitala låssystemet Swedlock Pro är certifierat enligt SSF 3523 i högsta låsklass S5. Certifieringarna säkerställer att låssystemets alla delar håller högsta säkerhetsklass. Därutöver är Swedlock kvalitetssäkrat efter de krav som ställs för certifiering enligt standarderna för 9001, 14001, 45001 samt 27001. Detta säkerställer hög kvalitet på verksamhetens processer, miljöpåverkan, arbetsmiljö samt cyber- och informationssäkerhet.



SWEDLOCK