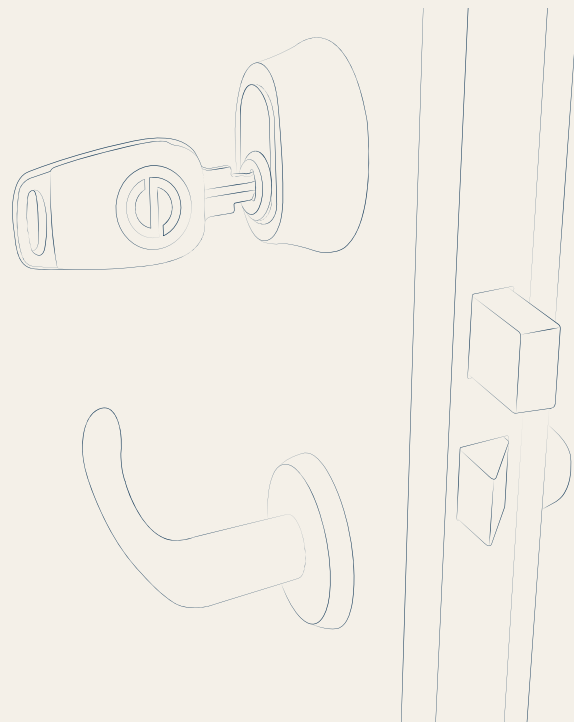
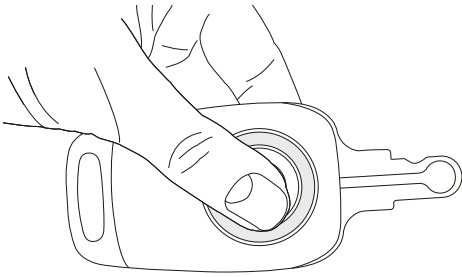


MANUAL

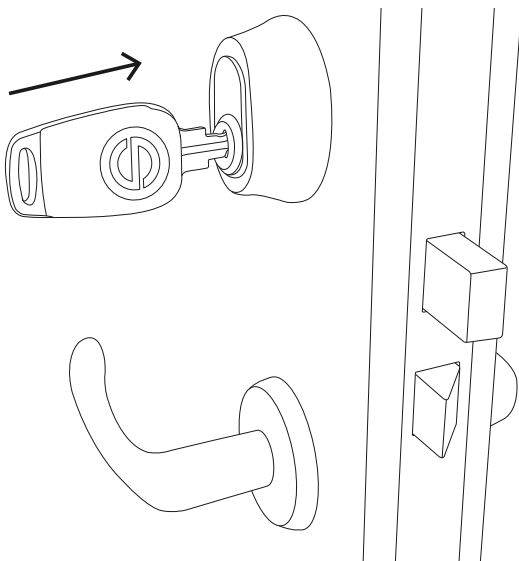
NYCKEL N3 STANDARD LADDBAR NYCKEL N3 STANDARD PB



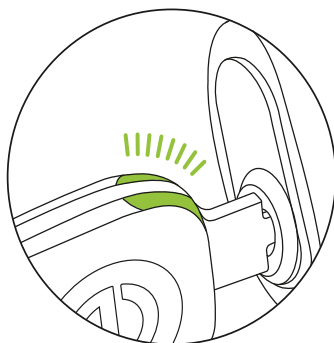
1. Tryck på nyckelns knapp.



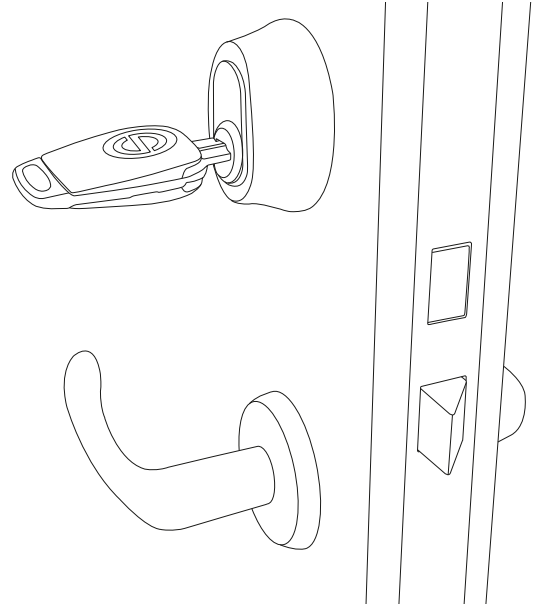
2. Sätt nyckeln i den digitala cylindern.



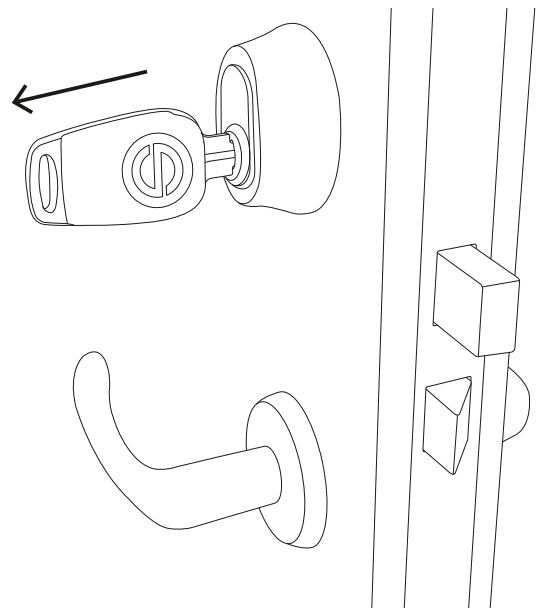
3. Gör ett kort uppehåll och vänta tills nyckeln blinkat grönt.



4. Vrid nyckeln för att låsa upp låset. I vilken riktning och hur långt man ska vrida varierar mellan olika dörrar. Om det inte går att vrida om nyckeln, dra ut den från låset och börja om från steg 1. Om nyckeln blinkar rött så behöver den uppdateras, aktiveras eller så saknar du behörighet.



5. Vrid tillbaka nyckeln till utgångsläget och dra ur nyckeln.



LED-INDIKATIONER

- Fast blått sken = Nyckel aktiverad och redo för att användas.
- Lila blinkningar = Nyckel behöver uppdateras
- Blå blinkningar = Nyckel behöver aktiveras
- 3 röda blinkningar = Nyckeln har låg batterinivå och batteriet ska antingen bytas, eller, om det gäller en laddbar nyckel, laddas.

Nyckelns knapp används för att starta nyckeln samt för att visa nyckelns status. Tryck 1 gång på knappen i bägge fallen.



Swedlocks digitala låssystem löser utmaningarna med nycklar, tillgänglighet och säkerhet inom samhällsviktiga verksamheter som hemtjänst, räddningstjänst, renhållning och samhällskritisk infrastruktur.

Låssystemet lever upp till högt ställda krav på säkerhet och ger verksamheterna möjlighet att använda sina resurser mer effektivt, tryggt och säkert. Låssystemet, som är anpassat för bruk i nordiskt klimat, innehåller lösningar för alla låstyper - från cylindrar till hänglås.

Swedlock AB har ett 80-tal anställda. Huvudkontor med utveckling och produktion finns i Halmstad. Sedan sommaren 2022 är Swedlock en del av säkerhetskoncernen RCO Group.

Swedlock är certifierad låsanläggarfirma enligt SSF 1040 och det digitala låssystemet Swedlock Pro är certifierat enligt SSF 3523 i högsta låsklass S5. Certifieringarna säkerställer att låssystemets alla delar håller högsta säkerhetsklass. Därutöver är Swedlock kvalitetssäkrat efter de krav som ställs för certifiering enligt standarderna för 9001, 14001, 45001 samt 27001. Detta säkerställer hög kvalitet på verksamhetens processer, miljöpåverkan, arbetsmiljö samt cyber- och informationssäkerhet.



SWEDLOCK